

Sommaire

TH.0	Exercices d'initiation	7
TH.1	La sécurité sur un poste de SOA	8
* Rappel ►	Le choix d'une buse, le choix du métal d'apport et la pression de réglage du chalumeau	12
TH.2	Les tubes :	13
	– le cuivre	13
	– l'acier	19
	– le PVC	22
	– le polyéthylène	25
	– la fonte	26
TH.3	Le départ d'une installation	27
TH.4	Notions d'hydraulique	29
* Rappel ►	La pression	30
* Rappel ►	Les réseaux d'alimentation	33
TH.5	La robinetterie et appareils de robinetterie	35
* Rappel ►	Le disconnecteur	39
TH.6	Les pompes	41
TH.7	La pose des appareils sanitaires et équipements	43
TH.8	L'évacuation des eaux	46
* Rappel ►	Les réseaux d'évacuations, terminologie	50

TH.9	La production d'eau chaude sanitaire	51
* Rappel ►	L'accumulateur électrique	52
* Rappel ►	La mise en service d'un chauffe-eau instantané	54
TH.10	Gaz et ventilation	54
* Rappel ►	Amenée d'air pour la combustion	57
TH.11	La ventilation des locaux	59
TH.12	La sécurité	61
SYN.1	Synthèse 1	64
SYN.2	Synthèse 2	70
EFA	Exercices de fin d'apprentissage	75
* Rappel ►	L'eau	88
* Rappel ►	Calculs de plomberie sanitaire	93
* Rappel ►	Disconnexion par surverse totale (AA et AB)	99
* Rappel ►	Règles à respecter pour installer un disconnecteur	100
Petit plus	Le chauffage	102
* Rappel ►	Quelques symboles hydrauliques	111
	Grille perspective	112

❖ Th.0 / Exercices d'initiation ❖

Mettez une croix dans l'une des cases (vrai ou faux)

1

Le tube de cuivre est commercialisé en barres d'une longueur de 5 mètres.

vrai	faux	Acquis		Point
		oui	non	
<input type="checkbox"/>	<input type="checkbox"/>	<input type="checkbox"/>	<input type="checkbox"/>	<input type="checkbox"/>

2

On peut remplacer l'air comprimé par de l'oxygène pour dépoussiérer ses vêtements de travail.

vrai	faux	Acquis		Point
		oui	non	
<input type="checkbox"/>	<input type="checkbox"/>	<input type="checkbox"/>	<input type="checkbox"/>	<input type="checkbox"/>

Mettez une croix dans la ou les bonnes cases

3

Recuire le tube de cuivre c'est :

<input type="checkbox"/>	<i>le rendre malléable</i>			
<input type="checkbox"/>	<i>le chauffer à le rendre rouge sombre</i>			
<input type="checkbox"/>	<i>le rendre non malléable</i>			
Acquis	oui	non	Point	
<input type="checkbox"/>	<input type="checkbox"/>	<input type="checkbox"/>	<input type="checkbox"/>	<input type="checkbox"/>

4

Le tube de cuivre recuit est livré en :

<input type="checkbox"/>	<i>barre</i>			
<input type="checkbox"/>	<i>couronne</i>			
<input type="checkbox"/>	<i>morceau</i>			
Acquis	oui	non	Point	
<input type="checkbox"/>	<input type="checkbox"/>	<input type="checkbox"/>	<input type="checkbox"/>	<input type="checkbox"/>

5

Le tube de cuivre a une épaisseur de :

<input type="checkbox"/>	<i>2 mm</i>			
<input type="checkbox"/>	<i>1,5 mm</i>			
<input type="checkbox"/>	<i>1 mm</i>			
Acquis	oui	non	Point	
<input type="checkbox"/>	<input type="checkbox"/>	<input type="checkbox"/>	<input type="checkbox"/>	<input type="checkbox"/>

❖ Th. 1 / La sécurité sur un poste de SOA ❖

Mettez une croix dans l'une des cases (vrai ou faux)

1

Il ne faut jamais resserrer sous pression un raccord qui fuit sur une bouteille d'oxygène.

vrai	faux	<i>Acquis</i>		<i>Point</i>
		oui	non	

2

Il ne faut pas manœuvrer une bouteille d'oxygène avec les mains souillées de graisse ou d'huile.

vrai	faux	<i>Acquis</i>		<i>Point</i>
		oui	non	

3

Oxygène = combustion vive (l'oxygène brûle).

vrai	faux	<i>Acquis</i>		<i>Point</i>
		oui	non	

4

On peut stocker une bouteille d'acétylène près d'une source de chaleur.

vrai	faux	<i>Acquis</i>		<i>Point</i>
		oui	non	

5

Une bouteille d'acétylène chauffée monte en pression et risque d'exploser.

vrai	faux	<i>Acquis</i>		<i>Point</i>
		oui	non	

6

Visser la vis de réglage du manodétendeur permet d'abaisser la pression du gaz.

vrai	faux	<i>Acquis</i>		<i>Point</i>
		oui	non	

Nommez les différents raccords

11



.....



.....



.....



.....



<i>Acquis</i>	oui	non	<i>Point</i>	
	<input type="checkbox"/>	<input type="checkbox"/>		

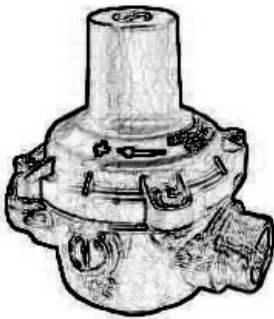
Les différents types de distribution intérieure (alimentation des appareils)

♦ Le choix de la distribution se fait en fonction du projet, du choix personnel et du budget. Le choix classique est **la distribution en série**, les canalisations sont en cuivre. Pour un projet neuf ou en rénovation, dans le plancher on peut noyer les canalisations dans la dalle. Dans ce cas, on peut choisir **une distribution centralisée avec des nourrices**. L'installation peut être réalisée en cuivre ou en PER hydrocâblés.

Mettez une croix dans la ou les bonnes cases (par ordre chronologique)

18

Pour régler un réducteur de pression en diminuant la pression en aval il faut :
(pression statique)



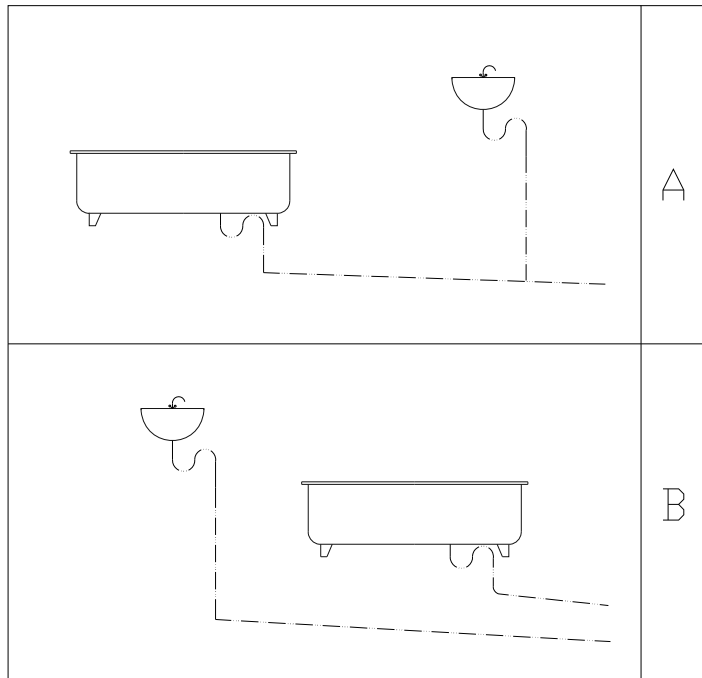
<input type="checkbox"/>	<i>1-tourner la vis de réglage dans le sens des aiguilles d'une montre</i>			
<input type="checkbox"/>	<i>1-tourner la vis du manomètre</i>			
<input type="checkbox"/>	<i>3-contrôler la pression sur le manomètre placé en amont du réducteur de pression, après avoir purgé l'installation</i>			
<input type="checkbox"/>	<i>1-tourner la vis de réglage dans le sens inverse des aiguilles d'une montre</i>			
<input type="checkbox"/>	<i>3-contrôler la pression sur le manomètre placé en aval du réducteur de pression, après avoir purgé l'installation</i>			
<input type="checkbox"/>	<i>2-purger le réseau après avoir tourné la vis de réglage (purger, laisser couler l'eau quelques secondes)</i>			
<input type="checkbox"/>	<i>2-purger le réseau après avoir tourné la vis de réglage en laissant couler l'eau pendant la suite du réglage</i>			
Acquis	<input type="checkbox"/>	<input type="checkbox"/>	Point	<input type="text"/>



Choisissez le type de vidange pour l'installation ci-dessous
(salle de bain, page 92 exercice 56)

55

Répondez en entourant une lettre, A ou B



<i>Acquis</i>	oui	non	<i>Point</i>	